



浙江浩壤科技有限公司

ZHEJIANG HOODLAND TECHNOLOGY CO.,LTD

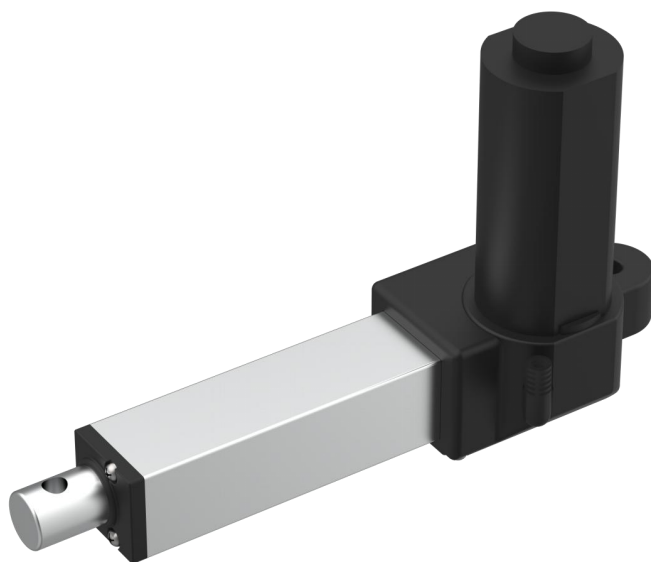
产品规格书

客户名称: _____

产品型号: _____ IP3000L

版 本: _____ A0

日 期: _____



IP3000L

地址: 浙江省乐清市北白象镇岭西工业区 31-35 号

网址: www.hoodland.cn 电话: 0577-26673668

产品规格书

电动推杆 IP3000L

- *IP3000L 是一款噪声低的推杆
 - *该款推杆设计简单，可靠性高
 - *该款推杆被广泛应用于工业、家居、医疗等领域
-

功能和选项

- *防护 IP43
 - *铝合金外管和内管，美观并耐腐蚀
 - *噪音低，平均噪音水平低于 48dB（环境噪音 \leq 40dB）
 - *内置电子限位开关
 - *可附加霍尔传感器
 - *电机 24VDC 或 12VDC 可选
 - *行程 30~1000mm(按客户要求定制)
 - *安装尺寸：参考外形尺寸图
 - *重量：不同行程/安装距，重量有差异
 - *静态弯矩：不允许侧向负载
-

使用

- *工作占空比：10%；工作 2 分钟，休息 10 分钟
 - *使用温度：0°C~+40°C
 - *储存温度：0°C~+40°C
 - *配套控制器：可与浩壤全部 KZ 控制器配套
 - *相对湿度：25°C 下 20%~90%，不冷凝
 - *大气压：700~1060hPa
-

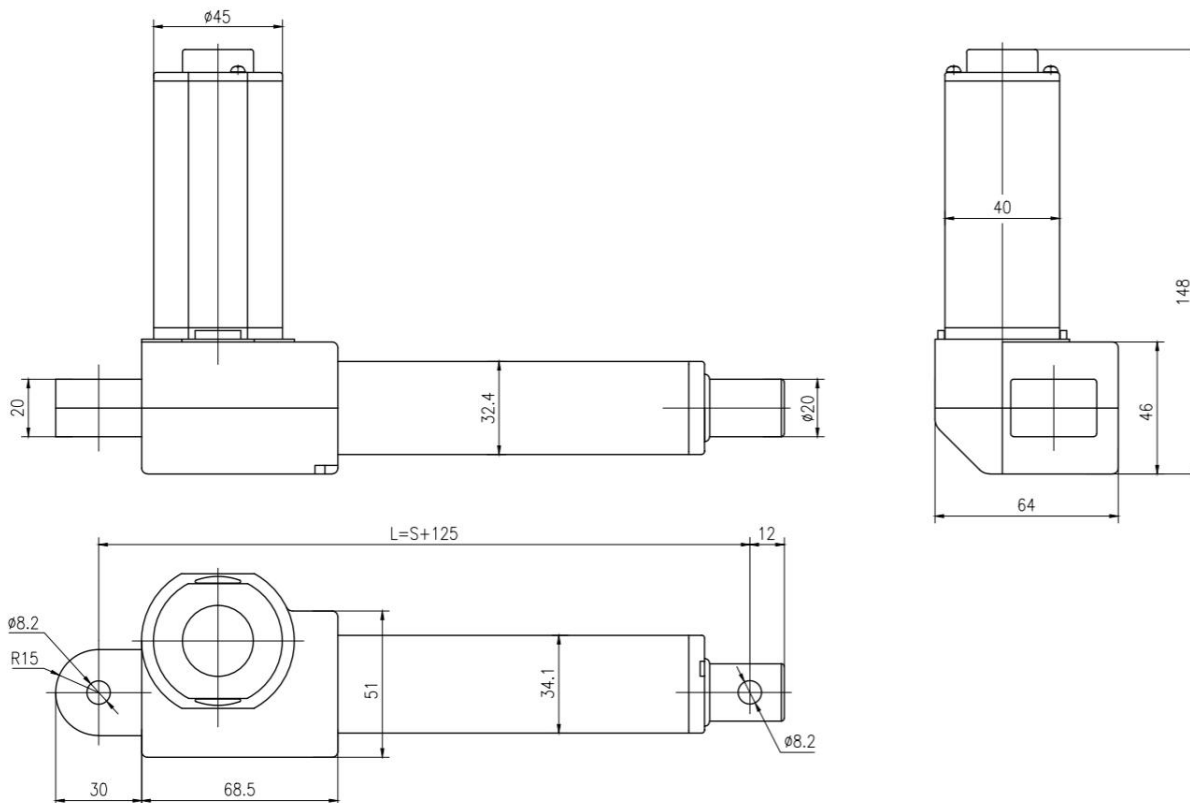
认证

- *CE
- *ROHS

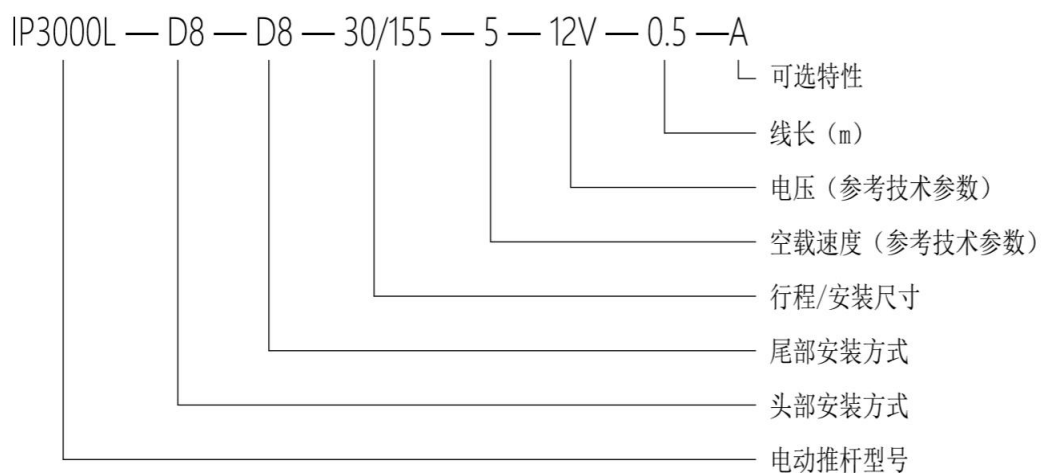
技术参数表

电压 Voltage	12/24V									
空载速度 No-load Speed (mm/s)	5	10	13	15	20	30	40	52	66	88
推力 Load Push Capacity (N)	3000	1300	1200	900	700	450	300	300	200	100
拉力 Load Pull Capacity (N)	3000	1300	1200	900	700	450	300	300	200	100
自锁力 Static Damping (N)	3000	1300	1200	900	700	400	200	200	100	100
行程 Stroke Length (mm)	30mm-1000mm									
工作温度 Operating Temperature	0°C~+40°C									
限位开关 Limit Switches	内置 Built-in									
防护等级 IP Grade	IP43									
工作频率 Operating Frequency	S2-10min									
内管 Inner Tube	铝管 Aluminum Tube									
丝杆类型 Lead Screw Type	T 型丝杆 Type T									
可选特性 Optional Features	加装霍尔传感器 Hall Sensor									
	加装磁感应开关 Magnetic Switch									
	加五线信号反馈 Switch Signal Feedback									
	上位机控制 Upper Computer Control									

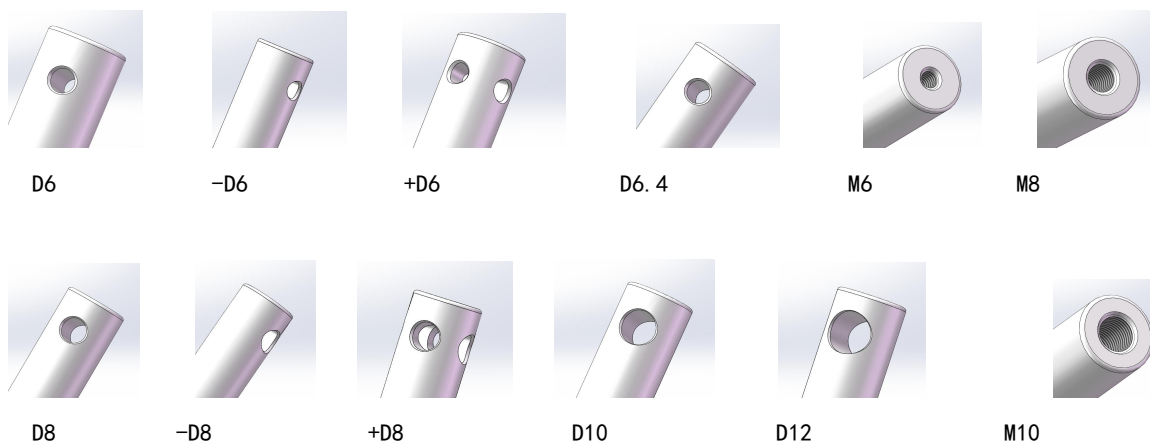
外形尺寸图



命名规范

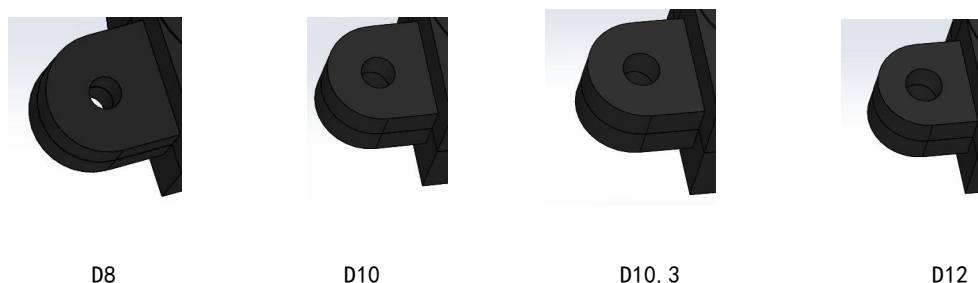


头部安装方式



注：D6— $\Phi 6$ 通孔 -D6— $\Phi 6$ 通孔旋转 90° +D6— $\Phi 6$ 十字交叉通孔 D6.4— $\Phi 6.4$ 通孔 D10— $\Phi 10$ 通孔
 D8— $\Phi 8$ 通孔 -D8— $\Phi 8$ 通孔旋转 90° +D8— $\Phi 8$ 十字交叉通孔 D12— $\Phi 12$ 通孔
 M6—端面螺纹孔 M6 M8—端面螺纹孔 M8 M10—端面螺纹孔 M10

尾部安装方式



注：D8— $\Phi 8$ 吊耳通孔 D10— $\Phi 10$ 吊耳通孔 D10.3— $\Phi 10.3$ 吊耳通孔 D12— $\Phi 12$ 吊耳通孔

可选特性：A—标准 W—五线反馈 H—霍尔 C—磁环

空载速度参数表

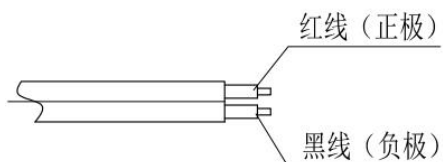
空载速度代号	S1	S2	S3	S4	S5	S7	S8	S10	S11	S13	S14	S16	S17	S18	S19
空载速度 (mm/s)	5	10	10	13	15	20	20	30	30	40	40	52	66	66	88

注：空载速度相同，自锁力不相同

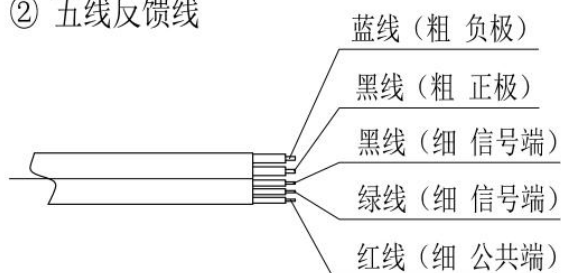
自锁力：S2>S3 S8>S7 S10>S11 S13>S14 S17>S18

常规电机线

① 标准电机线



② 五线反馈线



③ 带霍尔电机线

