



浙江浩壤科技有限公司

ZHEJIANG HOODLAND TECHNOLOGY CO.,LTD

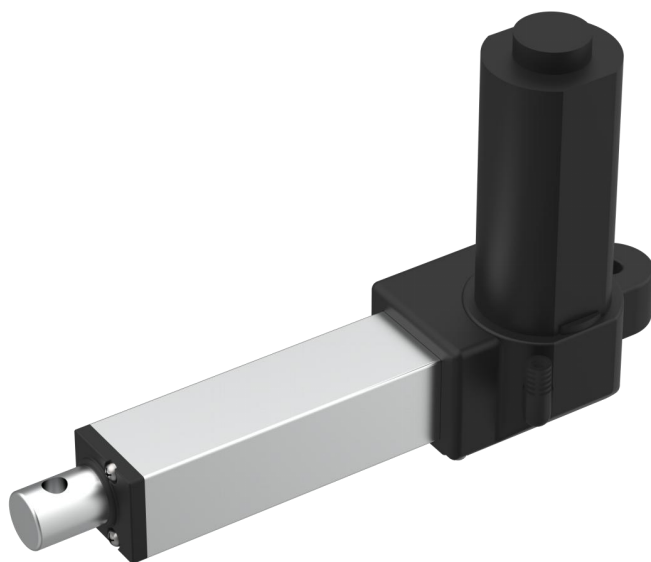
产 品 规 格 书

客户名称: _____

产品型号: _____ IP3000X _____

版 本: _____ A0 _____

日 期: _____



IP3000X

地址: 浙江省乐清市北白象镇岭西工业区 31-35 号

网址: www.hoodland.cn 电话: 0577-26673668

产品规格书

电动推杆 IP300X

- *IP3000X 是一款噪声低的推杆
 - *该款推杆设计简单，可靠性高
 - *该款推杆被广泛应用于工业、家居、医疗等领域
-

功能和选项

- *防护 IP43
 - *铝合金外管和内管，美观并耐腐蚀
 - *噪音低，平均噪音水平低于 48dB（环境噪音 \leq 40dB）
 - *内置电子限位开关
 - *电机 24VDC
 - *行程 30~1000mm(按客户要求定制)
 - *安装尺寸：参考外形尺寸图
 - *重量：不同行程/安装距，重量有差异
 - *静态弯矩：不允许侧向负载
-

使用

- *工作占空比：10%；工作 2 分钟，休息 18 分钟
 - *使用温度：0°C~+40°C
 - *储存温度：0°C~+40°C
 - *配套控制器：可与浩壤全部 KZ 控制器配套
 - *相对湿度：25°C 下 20%~90%，不冷凝
 - *大气压：700~1060hPa
-

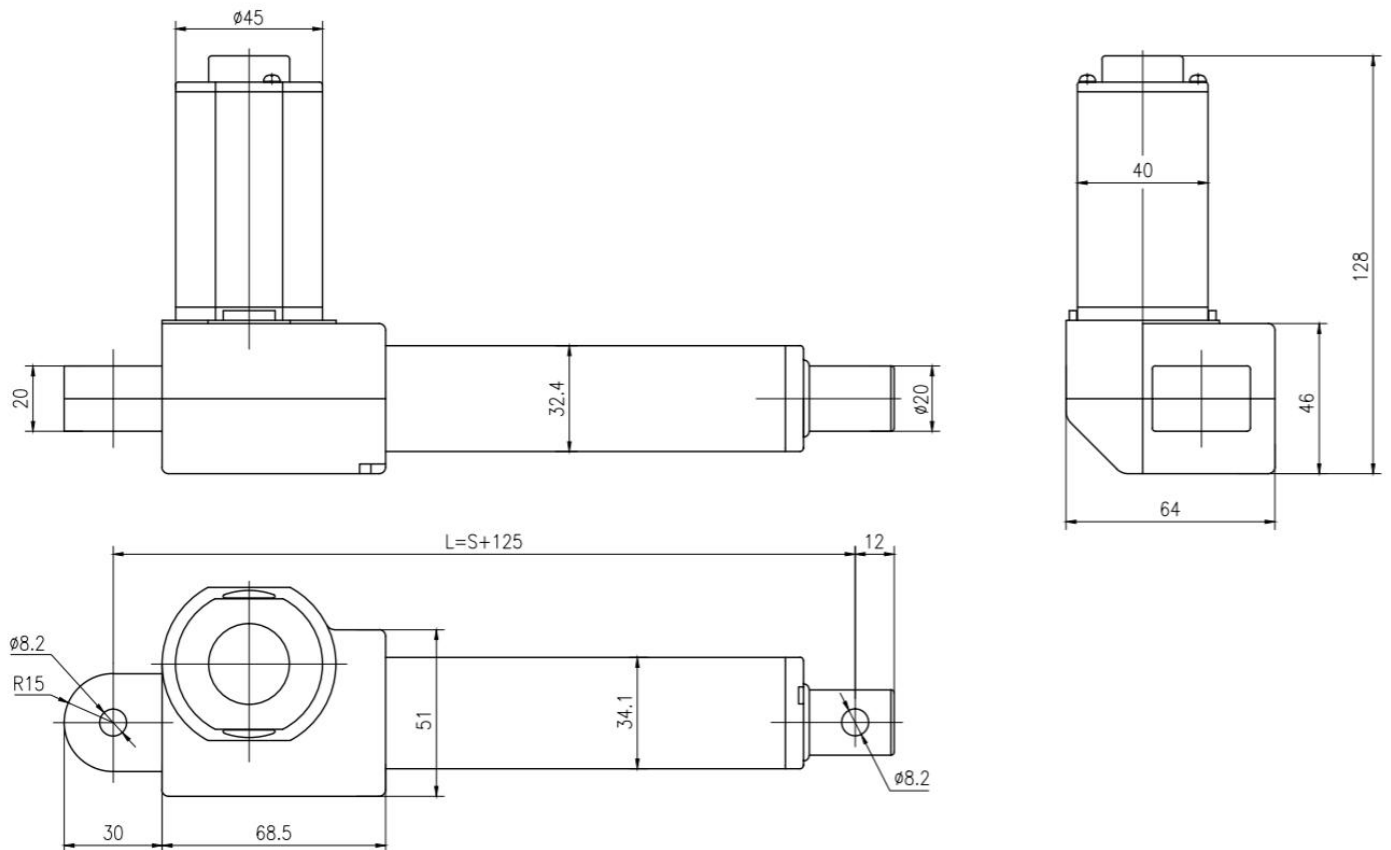
认证

- *CE
- *ROHS

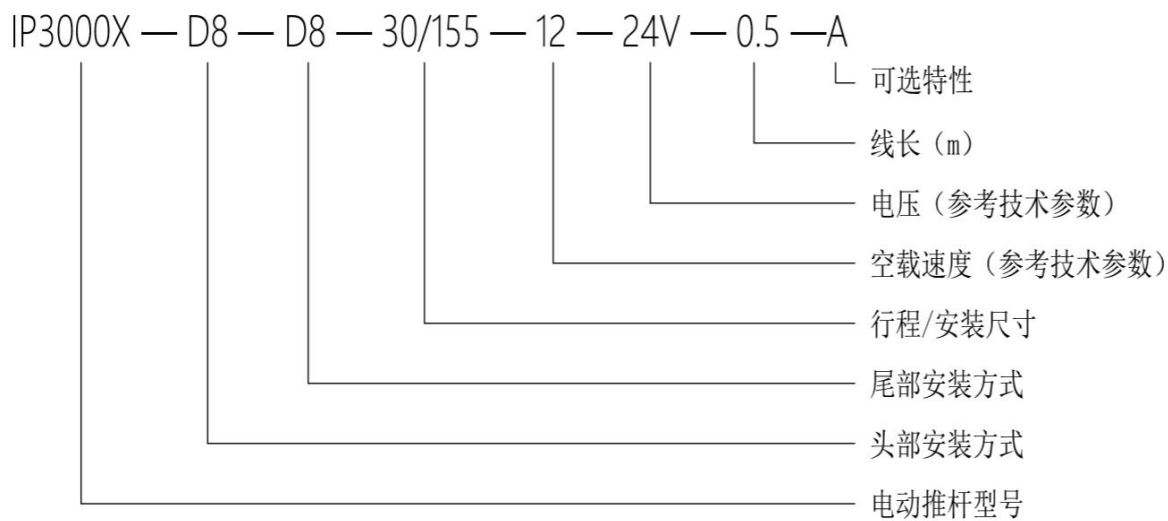
技术参数表

电压 Voltage	24V			
空载速度 No-load Speed (mm/s)	12	25	40	52
推力 Load Push Capacity (N)	800	400	330	200
拉力 Load Pull Capacity (N)	800	400	330	200
自锁力 Static Damping (N)	800	400	200	100
行程 Stroke Length (mm)	30mm-1000mm			
工作温度 Operating Temperature	0°C~+40°C			
限位开关 Limit Switches	内置 Built-in			
防护等级 IP Grade	IP43			
工作频率 Operating Frequency	S2-10min			
内管 Inner Tube	铝管 Aluminum Tube			
丝杆类型 Lead Screw Type	T 型丝杆 Type T			
可选特性 Optional Features	加装磁感应开关 Magnetic Switch			
	加五线信号反馈 Switch Signal Feedback			
	上位机控制 Upper Computer Control			

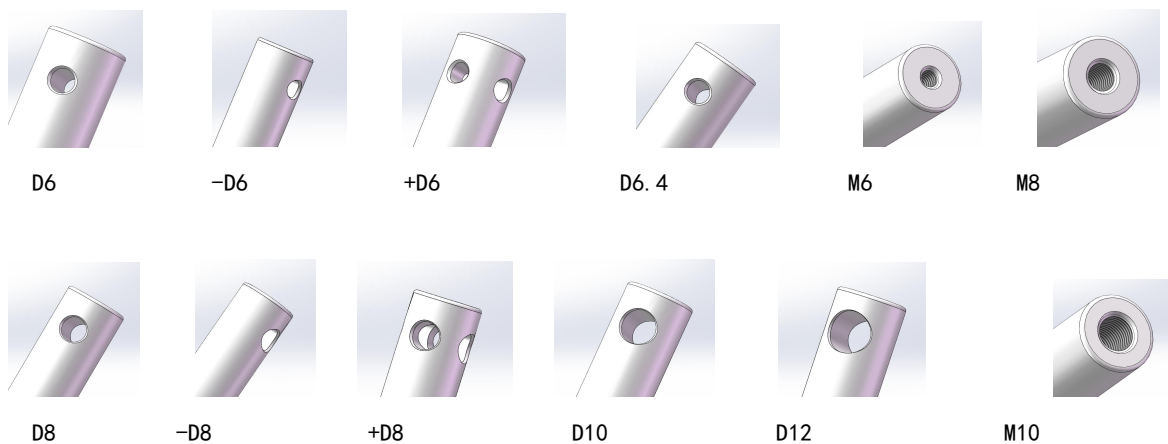
外形尺寸图



命名规范

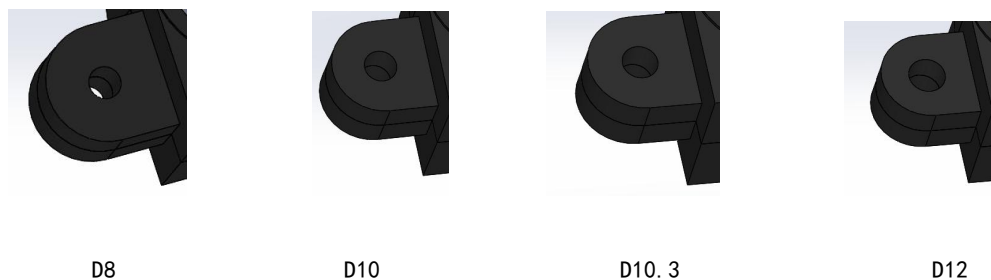


头部安装方式



注：D6— $\Phi 6$ 通孔 -D6— $\Phi 6$ 通孔旋转 90° +D6— $\Phi 6$ 十字交叉通孔 D6.4— $\Phi 6.4$ 通孔 D10— $\Phi 10$ 通孔
 D8— $\Phi 8$ 通孔 -D8— $\Phi 8$ 通孔旋转 90° +D8— $\Phi 8$ 十字交叉通孔 D12— $\Phi 12$ 通孔
 M6—端面螺纹孔 M6 M8—端面螺纹孔 M8 M10—端面螺纹孔 M10

尾部安装方式



注：D8— $\Phi 8$ 吊耳通孔 D10— $\Phi 10$ 吊耳通孔 D10.3— $\Phi 10.3$ 吊耳通孔 D12— $\Phi 12$ 吊耳通孔

可选特性：A—标准 W—五线反馈 C—磁环

空载速度参数表

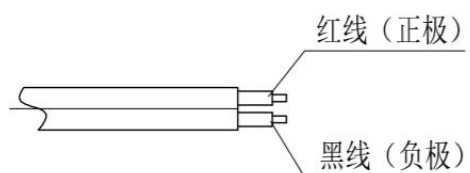
空载速度代号	S4	S9	S13	S14	S16
空载速度 (mm/s)	12	25	40	40	52

注：空载速度相同，自锁力不相同

自锁力：S13>S14

常规电机线

① 标准电机线



② 五线反馈线

