



浙江浩壤科技有限公司

ZHEJIANG HOODLAND TECHNOLOGY CO.,LTD

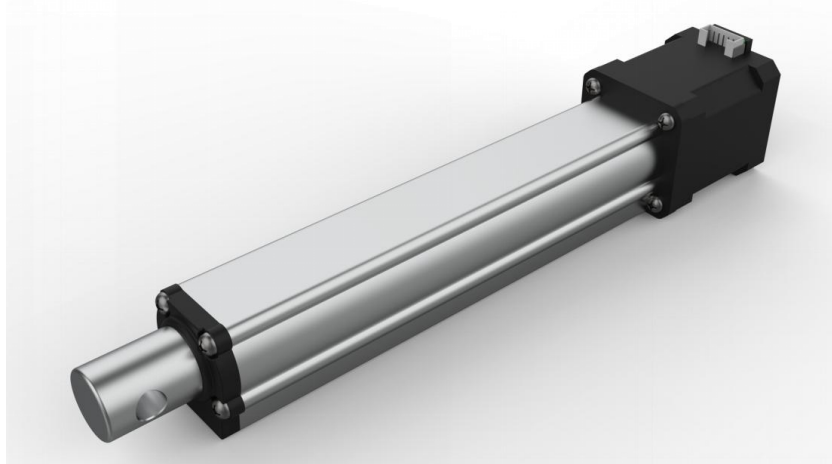
产品规格书

客户名称: _____

产品型号: _____ IP42 _____

版 本: _____ A0 _____

日 期: _____



IP42

地址: 浙江省乐清市北白象镇岭西工业区 31-35 号

网址: www.hoodland.cn 电话: 0577-26673668

产品规格书

电动推杆 IP42

- *该款推杆设计简单，可靠性高
 - *该款推杆被广泛应用于工业、家居、医疗等领域
-

功能和选项

- *防护 IP43
 - *铝合金外管和内管，美观并耐腐蚀
 - *限位：信号限位
 - *电机 9~32VDC
 - *行程 50~500mm(可按客户要求定制)
 - *安装尺寸：参考外形尺寸图
 - *重量：不同行程/安装距，重量有差异
 - *静态弯矩：不允许侧向负载
-

使用

- *使用温度：0°C~+40°C
 - *储存温度：0°C~+40°C
 - *配套控制器：可与浩壤全部 KZ 控制器配套
 - *相对湿度：25°C下 20%~90%，不冷凝
 - *大气压：700~1060hPa
-

认证

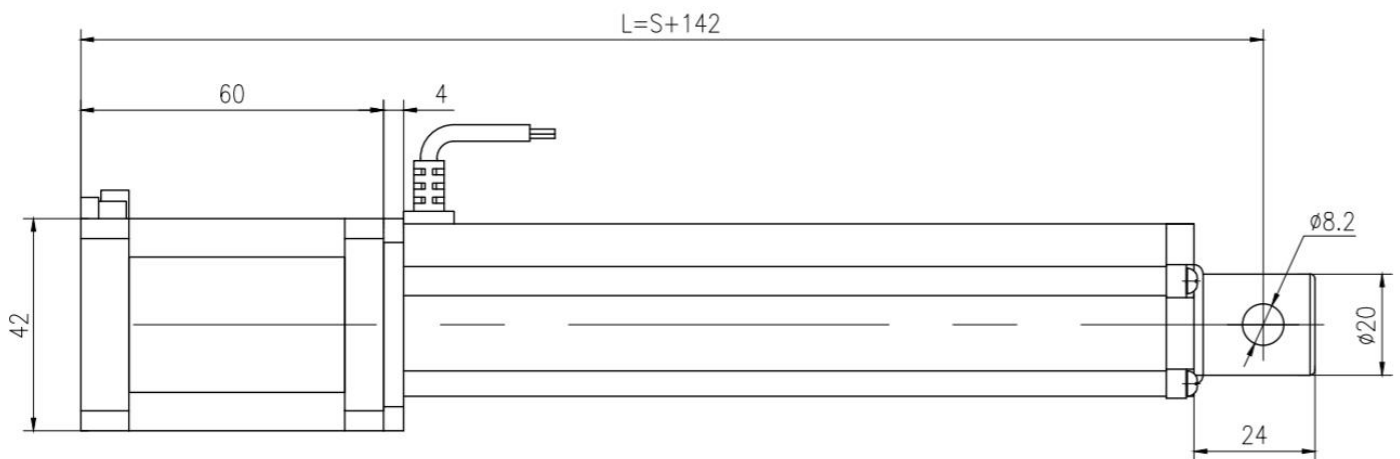
- *CE
- *ROHS

技术参数表

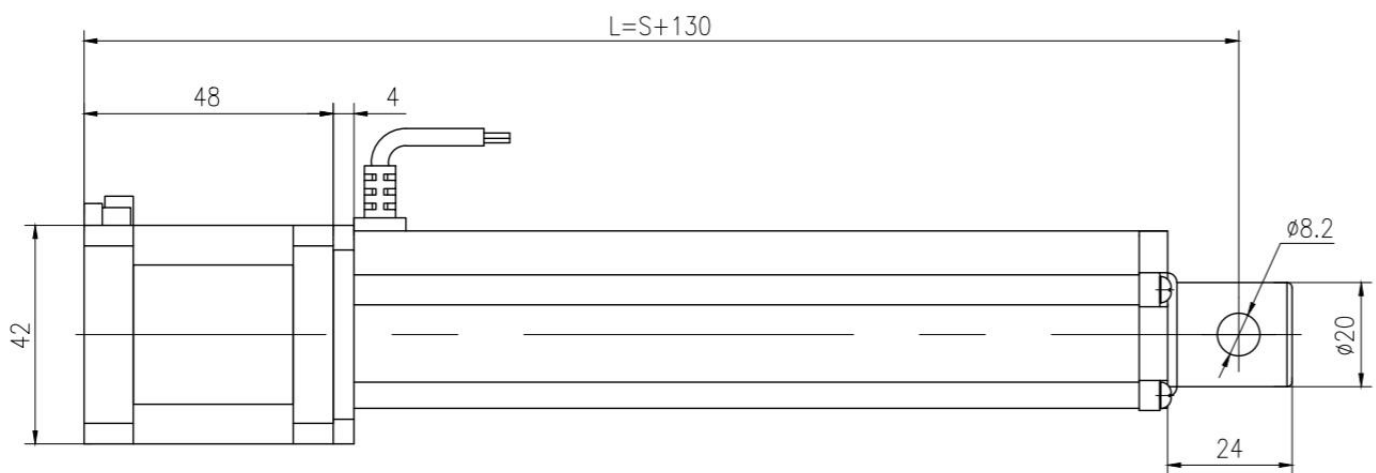
电压 Voltage	9-32V									
电机规格 Motor	42 * 48					42 * 60				
丝杆螺距	3	6	9	12	20	3	6	9	12	20
最大推力 Max Thrust (N)	200	100	65	50	30	300	150	100	75	45
最高速度 Max Speed (mm/s)	20	40	60	80	130	20	40	60	80	130
行程 Stroke Length (mm)	50mm-500mm									
工作温度 Operating Temperature	0°C~+40°C									
限位方式 Limit Method	信号限位 Signal Feedback									
防护等级 IP Grade	IP43									
内管 Inner Tube	铝管 Aluminum Tube									
丝杆类型 Lead Screw Type	T 型丝杆 Type T									

外形尺寸图

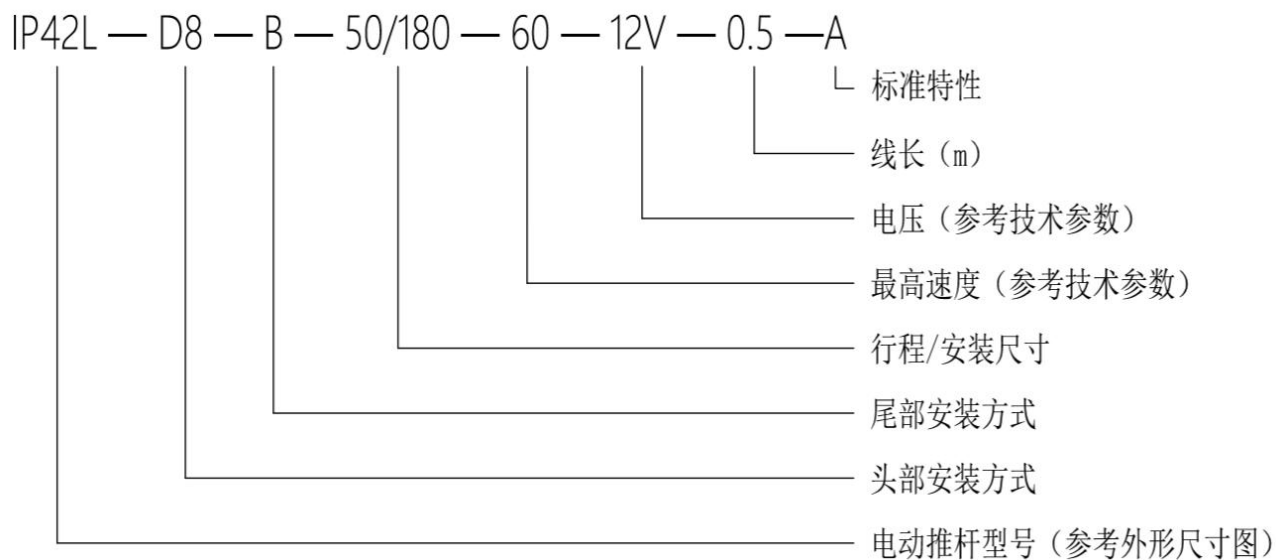
IP42L



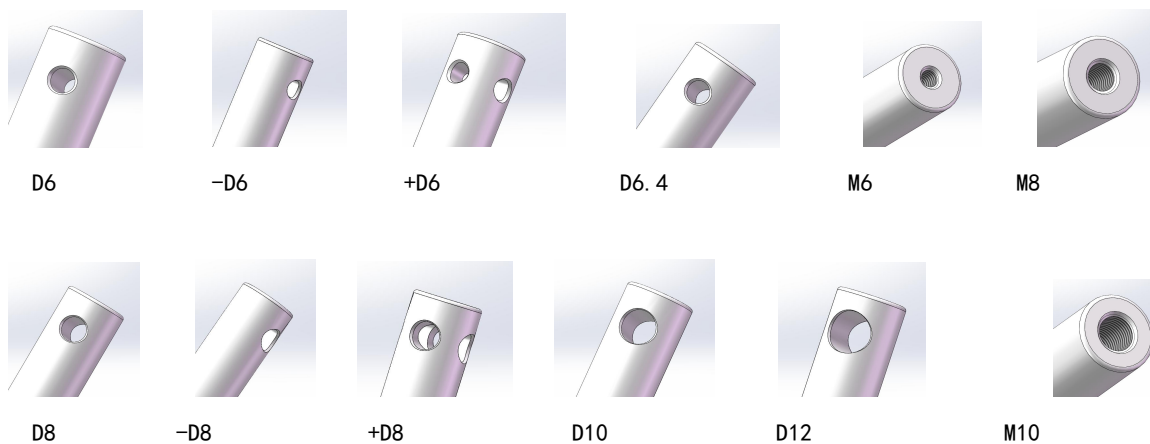
IP42X



命名规范

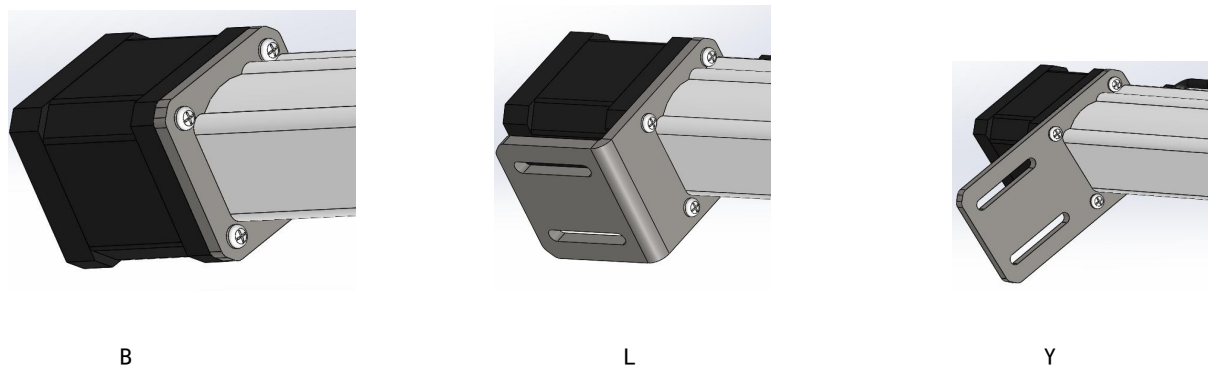


头部安装方式



注：D6— $\Phi 6$ 通孔 -D6— $\Phi 6$ 通孔旋转 90° +D6— $\Phi 6$ 十字交叉通孔 D6.4— $\Phi 6.4$ 通孔 D10— $\Phi 10$ 通孔
 D8— $\Phi 8$ 通孔 -D8— $\Phi 8$ 通孔旋转 90° +D8— $\Phi 8$ 十字交叉通孔 D12— $\Phi 12$ 通孔
 M6—端面螺纹孔 M6 M8—端面螺纹孔 M8 M10—端面螺纹孔 M10

尾部安装方式

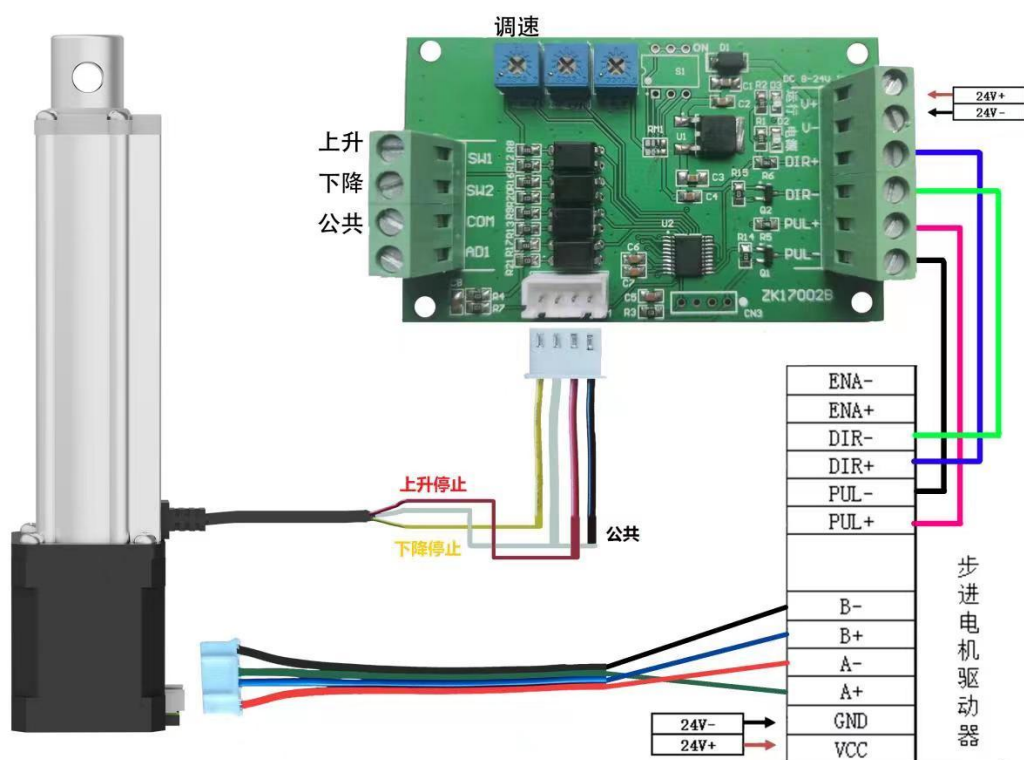


注：B—标准

L—折弯支架

Y—一字支架

电机线路连接图



- 注： (1) 上升端与公共端连接，推杆上升
(2) 下降端与公共端连接，推杆下降