



浙江浩壤科技有限公司

ZHEJIANG HOODLAND TECHNOLOGY CO.,LTD

产 品 规 格 书

客户名称: _____

产品型号: _____ IP6000 _____

版 本: _____ A0 _____

日 期: _____



IP6000

地址: 浙江省乐清市北白象镇岭西工业区 31-35 号

网址: www.hoodland.cn 电话: 0577-26673668

产品规格书

电动推杆 IP6000

- *IP6000 是一款噪声低的电动推杆
 - *该款推杆设计简单，可靠性高
 - *该款推杆被广泛应用于医疗床，电动床等
-

功能和选项

- *防护 IP43
 - *铝合金外管和内管，美观并耐腐蚀
 - *噪音低，平均噪音水平低于 48dB（环境噪音 \leq 40dB）
 - *内置电子限位开关
 - *可附加霍尔传感器。
 - *电机 24VDC 或 12VDC 可选
 - *行程 50~800mm(按客户要求定制)
 - *安装尺寸：参考产品尺寸图
 - *重量：不同行程/安装距，重量有差异
 - *静态弯矩：不允许侧向负载
-

使用

- *工作占空比：10%；最多工作 2 分钟，休息 18 分钟
 - *使用温度：-0~+40℃
 - *储存温度：-0~+40℃
 - *配套控制器：可与迈奇全部 KZ 控制器配套
 - *相对湿度：25℃下 20%~90%，不冷凝
 - *大气压：700~1060hPa
-

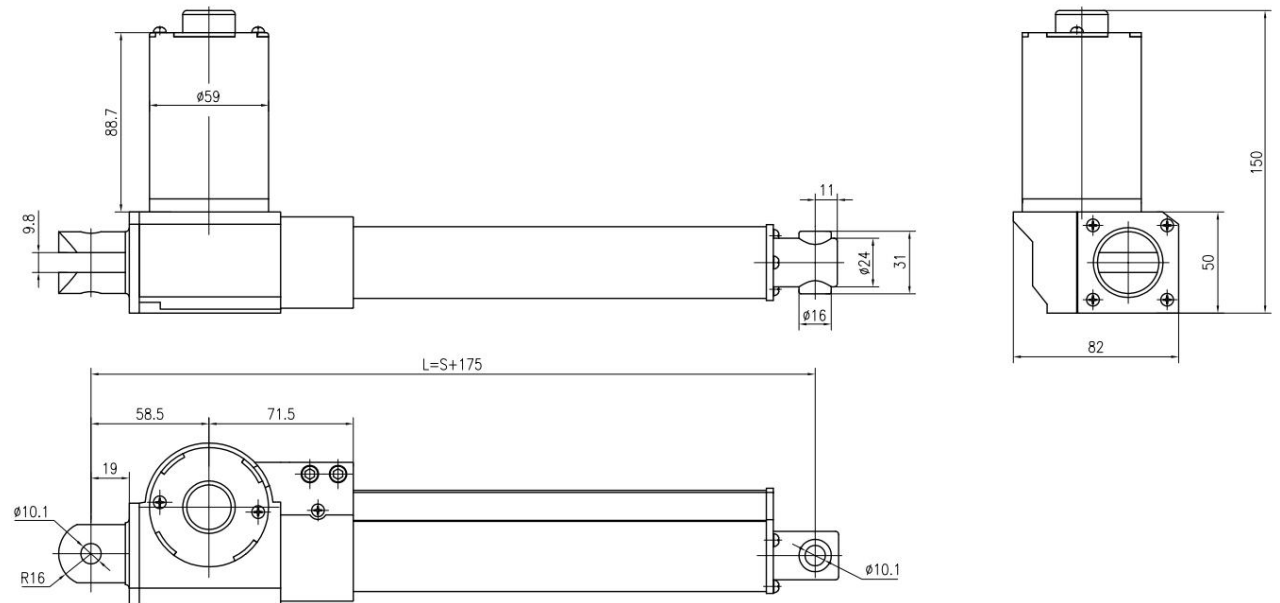
认证

- *CE
 - *ROHS
-

技术参数

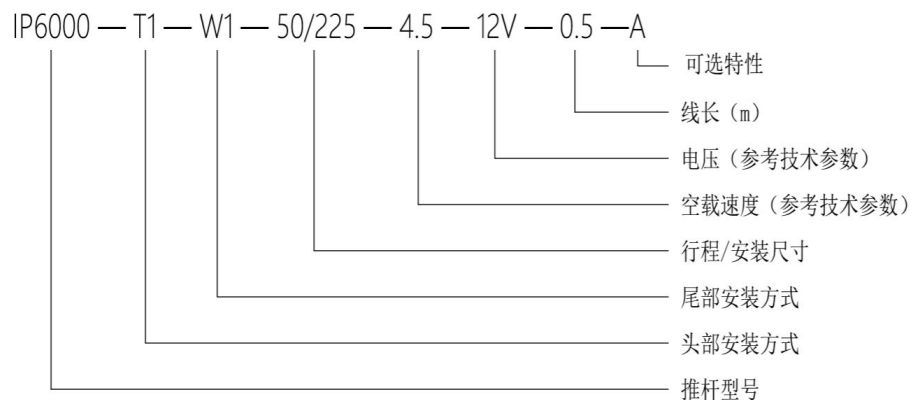
输入电压 Input Voltage	12/24V			
空载速度 No-load Speed (mm/s)	4.5	8	22	42
推力 Load Push Capacity (N)	6000	3000	2000	500
拉力 Load Pull Capacity (N)	6000	3000	2000	500
自锁力 Static Damping (N)	6000	3000	2000	500
行程 Stroke Length (mm)	50mm-800mm			
工作温度 Operating Temperature	0°C~+40°C			
限位开关 Limit Switches	内置 Built-in			
防护等级 IP Grade	IP43			
工作频率 Operating Frequency	S2-10min			
内管 Inner Tube	铝管 Aluminum Tube			
丝杆类型 Lead Screw Type	T 型丝杆 Type T			

产品尺寸图



“S”表示行程，最短安装距离： $L=S+175$ mm；

命名规范

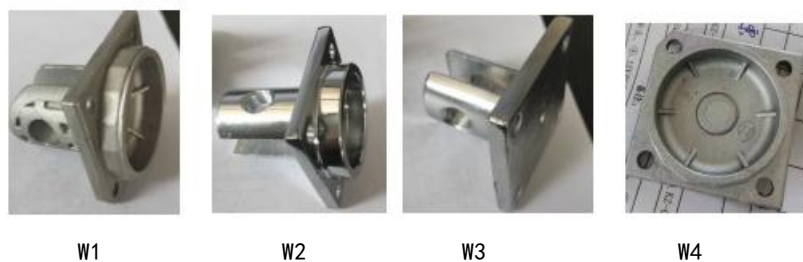


T-头部安装方式



注：T1-常规 T2-B 开槽 (Ø12) T3-B 不开槽 (Ø12) T4-调节拉头 T5-开槽拉头 (Ø10.1)
 T6-不开槽拉头 (Ø10.1) T7-开槽拉头 (Ø8 槽宽 8) T8-内螺纹拉头 (M8) T9-外螺纹拉头 (M16)
 T10-外螺纹拉头 (M12) T11-法兰拉头
 直径Ø12 以上的孔都带垫套，垫套孔直径为Ø10.1

W-尾部安装方式

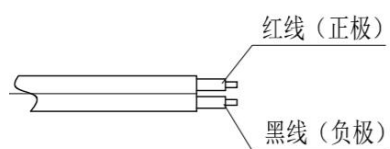


注：W1-常规 W2-铁尾拉 W3-铁平尾拉 W4-铝平尾拉

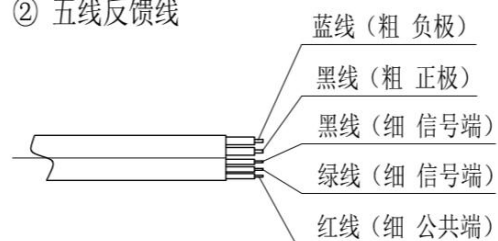
可选特性：A-标准 W-五线反馈 H-霍尔 C-磁环

常规电机线

① 标准电机线



② 五线反馈线



③ 带霍尔电机线

